

**Main Office**  
Golayee Wazirabad  
PO Box 208  
Kabul, Afghanistan  
Phone: +93 202230752  
Mobile: +93 700288232  
E-mail: [dacaar@dacaar.org](mailto:dacaar@dacaar.org)  
Website: [www.dacaar.org](http://www.dacaar.org)

## INVITATION TO BID

### Supply of Drip Irrigation Tools and its Installation in Nangarhar and Laghman Provinces

اعلان داوطلبی برای تهیه لوازم آبیاری سیستم قطره ای و نصب آن در ولایات ننگرهار و لغمان

دفتر مرکزی  
گولایی وزیرآباد  
پست بکس ۲۰۸  
کابل، افغانستان  
تلفون: +۹۳۲۰۲۲۳۰۷۵۲  
موبایل: +۹۳۷۰۰۲۸۸۲۳۲  
ایمیل: [dacaar@dacaar.org](mailto:dacaar@dacaar.org)  
وبسایت: [www.dacaar.org](http://www.dacaar.org)

**Date: June 13, 2024**

#### DACAAR ITB 15 PRF-392 to 404/UNODC/2208-LFA/LFA2.14/NRM/06.2024

DACAAR invites experienced interested individuals and companies for the Supply of Drip Irrigation Tools and its Installation in Districts of Nangarhar and Laghman Provinces brought up in Annex (I) and annex (II).

داکار برای تهیه لوازم آبیاری سیستم قطره ای و نصب آن در ولسوالی های ولایات ننگرهار و لغمان ضرورت دارد و از تمام علاقمندان واجد شرایط تقاضا بعمل میآورد تا آفر های سربسته شانرا قبل از معیاد تعیین شده به دفتر داکار بسپارند.

The offers must reach to DACAAR Main Office Logistics Unit located in street No. 12, Taimani Project, Qala-e-Fathullah, Kabul Province till 4:00pm July 03, 2024.

آفرها باید الی تاریخ 03 جولای 2024 ساعت 4:00 عصر به شعبه لوجستیک دفتر مرکزی داکار واقع پروژه تایمینی پایکوب نصور سرک 12 قلعه فتح الله ولایت کابل سپرده شود.

The bid opening session will be held on July 04, 2024 at 10:00am in DACAAR Main Office, Kabul Province and winner of the bidding will be notified shortly after the bid opening session.

آفرگشایی ساعت 10:00 قبل از ظهر تاریخ 04 جولای 2024 در دفتر مرکزی داکار واقع ولایت کابل صورت میگیرد که متعاقباً برنده داوطلبی در اسرع وقت اطلاع خواهد یافت.

#### Terms and Conditions for the bid winner/participation

#### شرایط قرارداد برای برنده داوطلبی/ اشتراک کننده گان

1. Supply of Drip Irrigation Tools and its Installation are in Districts of Nangarhar and Laghman Provinces.
2. The provision of tools and installation of drip irrigation system should be completed as soon as possible, if you are unable to complete it within DACAAR tentative timeline, you can put your proposed timeline for the project completion.
3. Prices should be given in Afghani (AFN) including all duties, transportation, loading and unloading costs of equipment needed for installation of drip irrigation system. Offers without sign and stamp will not be accepted. Manipulated/overwritten offers will automatically be rejected.
4. The bid winner must deposit 10% amount of total contract value to DACAAR bank account as a Contract Performance Guarantee before signing the genuine contract and it is refundable after successful completion of the project/work.

1. تهیه لوازم آبیاری توسط سیستم قطره ای و نصب آن در ولسوالی های ولایات ننگرهار و لغمان میباشد.
2. تهیه لوازم آبیاری توسط سیستم قطره ای و نصب آن باید هر چه عاجل به پایه اکمال برسد، اگر شما در مورد زمان بندی آن مشکل داشته باشید، میتوانید مدت زمان واقعی که شما امکان تکمیل آنرا داشته باشید در آفر تان بنویسید.
3. قیمت ها به افغانی داده شود و باید شامل مالیه، مصارفات انتقالات، بارگیری و تخلیه وسایل کار که در نصب سیستم قطره ای آبیاری بکار میرود باشد. آفر بدون مهر و امضا قابل قبول نمیشود. آفرهای قلم خورده گی بطور اتومات رد میگردد.
4. برنده داوطلبی مکلف است تا 10% مجموع ارزش قرارداد را بشکل تضمین بانکی از اجرای کامل و مؤفقاته قرارداد قبل از امضا آن به حساب بانکی داکار بپردازد. مبلغ متذکره در صورت اجرا مؤفقاته قرارداد قابل باز پرداخت میباشد.

5. Payment will be made within 25 working days after successful completion of the work/project and confirmation of DACAAR technical team. پرداخت پول بعد از تکمیل موفقانه کار/پروژه و تصدیق بخش تخنیکي در مدت 25 روز کاری میباشد.
6. In case of delay in supply and installation of drip irrigation system, 0.5% of total value of the contract will be deducted from the payment as a penalty. This penalty will be charged per each day of delay. در صورت تأخیر در تهیه لوازم آبیاری توسط سیستم قطره ای و نصب آن بدون عذر موجه در وقت معینه آن، مبلغ 0.5% از ارزش مجموعی قرارداد بطور جرمانه در برابر هر روز تأخیر از طرف قرارداد گیرنده بلذیه خواهد گردید.
7. DACAAR's technical team will check all specifications of tools and installation of drip irrigation system. If it is not according to DACAAR given specifications, DACAAR reserves the right to reject the tools/work. هئیت تفتیش و بررسی داکار تمام مشخصات لوازم و نصب آبیاری توسط سیستم قطره ای را مطابق قرارداد چک و ملاحظه نموده در صورتیکه مطابق مشخصات قرارداد نباشد حق دارد تا آنرا مسترد نماید.
8. Quotations should be valid for 60 working days. قیمت های داده شده باید به مدت 60 روز کاری مدار اعتبار باشد.
9. 2% Tax will be applicable on the companies that have valid business license and 7% Tax will be applicable on the companies that have invalid business license, or on individuals who do not have business license, will be deducted from the contractor as a withholding tax and DACAAR will pay that amount to Ministry of Finance, the amount starts from (1 AFN). 2% مالیه برای شرکت ها نیکه دارای جواز با اعتبار میباشد، و 7% مالیه برای شرکت هائیکه دارای جواز بی اعتبار میباشد، و یا اشخاصیکه جواز ندارند توسط داکار وضع گردیده و به وزارت مالیه دولت افغانستان پرداخت میشود، آغاز مالیه از (1 افغانی) میباشد.
10. All bidders should deposit amount of (50,000 AFN) to DACAAR AIB Bank Afghani Account (0528101008667400) as a Bid Security, otherwise; DACAAR has the right to take the decision. تمامی داوطلبان باید مبلغ 50,000 افغانی را بطور تضمین اشتراک در داوطلبی به حساب افغانی داکار (0528101008667400)، در بانک بین المللی افغانستان جمع نموده و رسید بانکی آنرا بداخل پاکت آفر بگذارند، در غیر آن داکار حق تصمیم نهایی را دارا میباشد.
- Note: All deposits (Bid Security/ Contract Performance Guarantee) will be refunded on proper application of vendors along with original bank deposit slip. The deposit (bid security/ contract performance guarantee) will not be refunded, if the supplier/ bidder withdraws or quits from the process. نوت: تمام تضمین ها (تضمین اشتراک در داوطلبی / تضمین اجرایی قرارداد) به اساس درخواست اشتراک کننده داوطلبی/ قرارداد کننده و ارایه اصل رسید بانکی پس پرداخت میگردد. داوطلب/ قرارداد گیرنده که از پروسه منصرف میگردد پول تضمین شان دوباره واپس نمیگردد.
11. DACAAR does not accept sub-contract, in case it is found that the contractor has given the contract to sub-contracting party, the contract will be automatically terminated and the contractor will lose their contract performance guarantee. داکار به هیچ عنوان قرارداد دست دوم را نپذیرفته، در صورت وقوع چنین حالت قرارداد بصورت اتومات فسخ و قراردادی پول تضمین و حق اجوره خویش را از دست میدهد.

12. Award of the contract will be based on the price, quality, capacity and potentiality of bidder. The evaluation of bidder and their product will be carried out and DACAAR reserves the right to make the decision of awarding contract.
13. DACAAR (Logistics Unit) adheres to National and International laws on child labour, DACAAR makes sure all its suppliers and vendors abide by such laws preventing child labour in all DACAAR activities countrywide.
14. DACAAR has a zero-tolerance policy on sexual exploitation, abuse and harassment, which is defined and described in the policy document "DACAAR policy on preventing and handling sexual exploitation, abuse and harassment".
15. The Humanitarian Organizations (HO) may conduct on-site visit in the contractor's premises (or may take similar measures) to ensure compliance.
16. Only relevant businesses and traders can apply. Offers from the irrelevant businesses and traders will be rejected.
17. All bidders must offer prices for the whole lot with indicating prices for individual items as well. DACAAR will not accept incomplete/partial price. The bidders will be shortlisted based on the total price of each lot.
18. The bid winner must complete the project without any changes till end of the contract.
12. برنده شدن قرارداد نظر به قیمت، کیفیت، توانایی و ظرفیت داوطلب بوده و بررسی کمپنی و جنس صورت خواهد گرفت. البته داکار حق تصمیم گیری در این زمینه را دارا میباشد.
13. دفتر داکار (شعبه لوژیستیک) با در نظر داشت قوانین ملی و بین المللی برای جلوگیری از کار کودکان مصمم بوده و سعی میکند که تمام فعالیتهای تهیه کننده گان و مشتریان این اداره به این اصل پایبند باشند.
14. داکار دارای پالیسی عدم تحمل در مورد سوء استفاده، بد رفتاری و آزار و اذیت جنسی میباشد و موقف داکار در همچون مسایل بطور تفصیلی در پالیسی مذکور تشریح شده است.
15. سازمان های بشر دوستانه (HO) ممکن است تا از محلات و سایت ها بخاطر اطمینان بیشتر و تطبیق درست کار توسط قرارداد گیرنده بازدید بعمل آورده و یا ممکن است اقدامات مشابه را انجام دهد.
16. کمپنی های مربوطه میتواند قیمت ارایه نمایند. آفرها از مراجع نا مربوط رد میگردد.
17. تمام داوطلبان باید قیمت همه اجناس که در لات ذکر گردیده بطور جداگانه و مکمل ارایه نمایند. قیمت های جزئی و نا تکمیل قابل قبول داکار نمیشد. داوطلبان به اساس قیمت مجموعی هر لات در فهرست کوتاه شامل میگردد.
18. برنده قرارداد باید پروژه را به وجه احسن الی ختم قرارداد اكمال نماید.

For more details, please visit DACAAR Logistics Unit, Main Office Kabul-Sunday through Thursday, from 8:00am to 03:00pm. Or contact on below Email Addresses: [jamal@dacaar.org](mailto:jamal@dacaar.org) or [wasimullah@dacaar.org](mailto:wasimullah@dacaar.org)

Yours Sincerely,

Manager – Logistics I  
Date: June 13, 2024



لست ضمیمه (I) ANNEX (I)  
 فورم ارائه آفر و مشخصات تخنیکي / Budget Breakdown and Technical Specifications  
 DACAAR ITB 15 PRF-392 to 404/UNODC/2208-LFA/LFA2.14/NRM/06.2024

**Supply of Drip Irrigation Tools and Installation for Nangarhar and Laghman Provinces:**

S. N	Items	Specification	Unit	Quantity	Unit Price AFN (Including 2% or 7% Tax)	Total Price AFN (Including 2% or 7% Tax)
1	Line Turbulent Dripper	Line Turbulent Dripper (Black Color Made in China)	No.	163,600		
2	Offtake Valve for PVC pipe	16 mm with T type (China)	No.	7,955		
3	Disc Filter	2" Inch, 2120BSP, Male Thread, China	No.	71		
4	LLDPE Latral Pipe	16mm Thickness, 4.0 Bar, China	Meter	340,280		
5	HDPE Pipe	2" inch (63mm) SDR 17, Standard Quality, Suitable for drip irrigation, China	Meter	5,843		
6	BSP Venturi Injector	1" Inch, Flow Range: 1.82-6.34m <sup>3</sup> /h@0.7-9.5bar , Suction Capacity: 34-279l/h, Made in China	No.	161		
7	End Cap	End Line DN 16, for Blocking end of the LLDPE Pipe, Made in China	No.	7,963		
8	Safety Ring	DN 16, for securing and tightening of LLDPE Pipe with offtake connector, China	No.	7,963		
9	Straight Connector	DN 16, Made in China	No.	5,590		
10	Nower Tipe	Nower Tipe	No.	409		
11	Compression Fittings Tools	Valve, End Cape, Elbow, Joint....	Set.	167		
12	Manometer	0-6 Bar, 60mm*1/4", Max 6 Bar, China	No.	161		
13	Combination Air Valve	1.5"BSP, Double Action and Continues Operation, Made in China	No.	161		
14	Screen Filter	1" Inch, Made in China	No.	56		
15	Disc Filter	3" Inch, 120BSP, Male Thread, China	No.	29		
16	HDPE Pipe	3" Inch (90mm), SDR17, Standard Quality, Suitable for Drip Irrigation, Made in Afghanistan	Meter.	2,085		
17	HDPE Pipe	1" Inch (32mm), SDR17, Standard Quality, Suitable for Drip Irrigation, Made in Afghanistan	Meter	5,280		
18	Screen Filter	120mesh, 1" Inch, BSP Male Thread, China	No.	10		
19	Straight Connector	Straight Connector 1" Inch (china)	No.	27		
20	Tee	Tee (32*32*32) mm	No.	16		
21	Tee	Tee (63*63*63) mm	No.	8		
22	Submersible Pump	Submersible Pump (Medium Size, Made in China)	No.	10		
23	Pressure Pump	Pressure Pump (0.5HP-1HP Centrifugal Pump 50L/Minute discharge, 1" Inlet and Outlet, China	No.	6		
24	Installation Cost	Installation Cost for 167 Orchards drip irrigation systems, the average Orchards Sizes starts from 1.7 to 3 Jeribs	LS.	167		
<b>Transportation and Installation Cost to Nangarhar and Laghman Provinces Districts as per Annex (II): AFN</b>						
<b>Grand Total: AFN</b>						

Bidder Name: \_\_\_\_\_ اسم آفر دهنده:

Address and Stamp: \_\_\_\_\_ آدرس کمپنی و مهر کمپنی:

Contact No: \_\_\_\_\_ نمبر موبائیل:

Email Address: \_\_\_\_\_ آدرس ایمل:

Delivery Time: \_\_\_\_\_ زمان تحویلدهی:

**ANEX (II) / لست ضميمه**  
**Tentative Delivery and Work Plan / پلان کارى تخمينى**  
**DACAAR ITB 15 PRF-392 to 404/UNODC/2208-LFA/LFA2.14/NRM/06.2024**

**Supply of Drip Irrigation Tools and Installation for Nangarhar Province Districts:**

S/N	Item Name	Specification	Unit	Quantity Based on Districts of Nangarhar Province				Total Quantity
				Rodat	Khogyani	Shirzad	Surkhrod	
1	Line Turbulent Dripper	Line Turbulent Dripper (Black Color Made in China)	No.	38,000	40,000	10,000	67,000	<b>155,000</b>
2	Offtake Valve for PVC pipe	For PVC pipe 16 mm with T type (China)	No.	2,300	2,000	400	2,800	<b>7,500</b>
3	Disc Filter	2" Inch, 2120BSP, Male Thread, China	No.	18	17	4	26	<b>65</b>
4	LLDPE Lateral Pipe	16mm Thickness, 4.0 Bar, China	Meter	91,080	79,200	19,600	132,000	<b>321,880</b>
5	HDPE Pipe	2" inch (63mm) SDR 17, Standard Quality, Suitable for drip irrigation, China	Meter	1,440	1,360	320	2,080	<b>5,200</b>
6	BSP Venturi Injector	1" Inch, Flow Range: 1.82-6.34m <sup>3</sup> /h@0.7-9.5bar, Suction Capacity: 34-279l/h, Made in China	No.	46	40	9	56	<b>151</b>
7	End Cap	End Line DN 16, for Blocking end of the LLDPE Pipe, Made in China	No.	2,300	2,000	400	2,800	<b>7,500</b>
8	Safety Ring	DN 16, for securing and tightening of LLDPE Pipe with offtake connector, China	No.	2,300	2,000	400	2,800	<b>7,500</b>
9	Straight Connector	DN 16, Made in China	No.	1,600	1,500	400	2,000	<b>5,500</b>
10	Nower Tip	Nower Tip	No.	141	120	16	100	<b>377</b>
11	Compression Fittings Tools	Valve, End Cape, Elbow, Joint	Set.	46	40	9	56	<b>151</b>
12	Manometer	0-6 Bar, 60mm*1/4", Max 6 Bar, China	No.	46	40	9	56	<b>151</b>
13	Combination Air Valve	1.5" BSP, Double Action and Continuouse Operation, Made in China	No.	46	40	9	56	<b>151</b>
14	Screen Filter	1" Inch, Made in China	No.	25	15	2	14	<b>56</b>
15	Disc Filter	3" Inch, 120BSP, Male Thread, China	No.	3	8	2	16	<b>29</b>
16	HDPE Pipe	3" Inch (90mm), SDR17, Standard Quality, Suitable for Drip Irrigation, Made in Afghanistan	Meter.	240	400	160	1,280	<b>2,080</b>
17	HDPE Pipe	1" Inch (32mm), SDR17, Standard Quality, Suitable for Drip Irrigation, Made in Afghanistan	Meter	2,000	1,200	160	1,120	<b>4,480</b>
18	Installation Cost	Installation Cost for 151 Orchards drip irrigation systems,, the average Orchards Sizes starts from 2 to 3 Jeribs	No.	46	40	9	56	<b>151</b>

**Supply of Drip Irrigation Tools and Installation for Laghman Province Districts:**

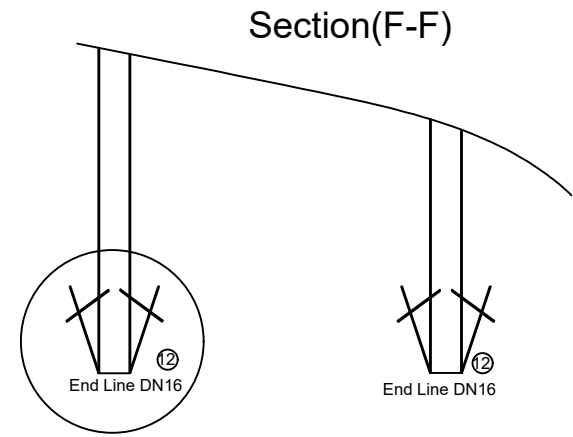
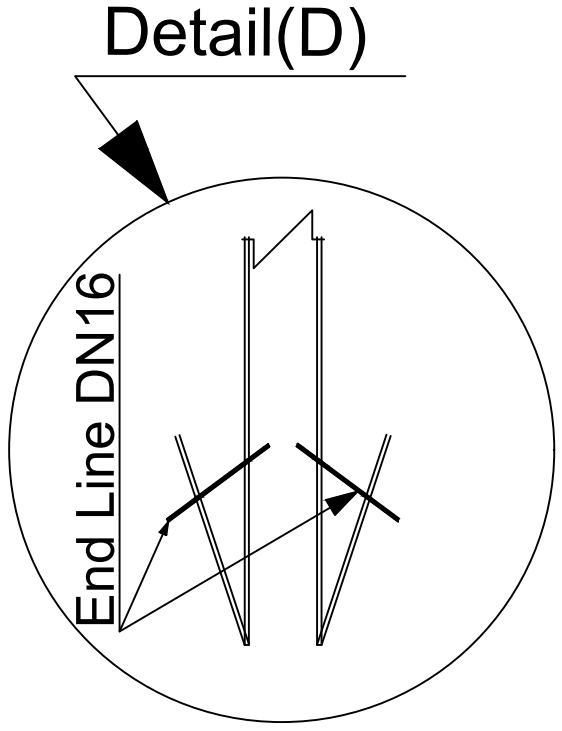
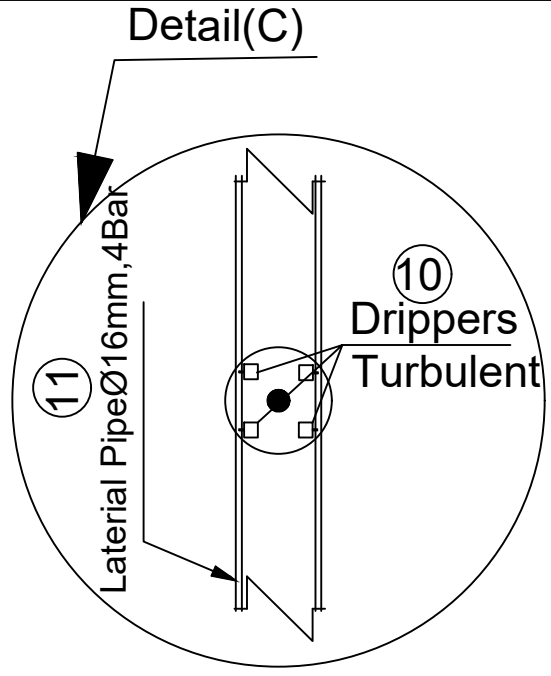
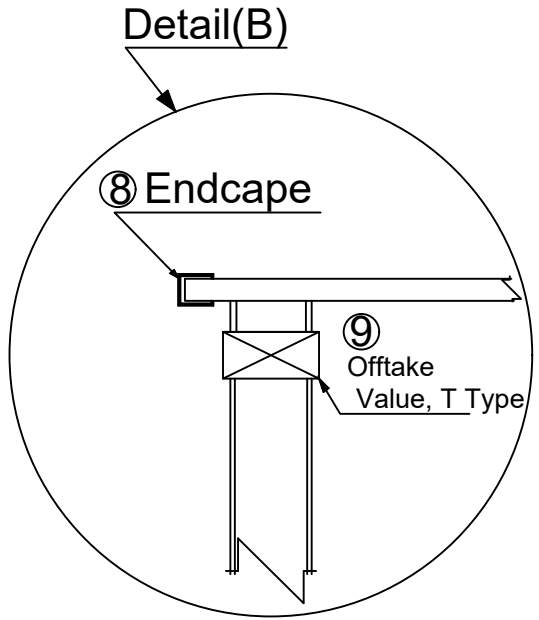
S/N	Item Name	Specification	Unit	Quantity Based on Districts of Laghman Province		Total Quantity
				Alingar	Alisheng	
1	Line Turbulent Dripper	Line Turbulent Dripper (Black Color Made in China)	No.	4,500	4,100	8,600
2	Offtake Valve for PVC pipe	For PVC pipe 16 mm with T type (China)	No.	225	230	455
3	Disc Filter	2" Inch, 2120BSP, Male Thread, China	No.	3	3	6
4	LLDPE Latral Pipe	16mm Thickness, 4.0 Bar, China	Meter	9,300	9,100	18,400
5	HDPE Pipe	2" inch (63mm) SDR 17, Standard Quality, Suitable for drip irrigation, China	Meter	353	290	643
6	BSP Venturi Injctor	1" Inch, Flow Range: 1.82-6.34m <sup>3</sup> /h@0.7-9.5bar , Suction Capacity: 34-279l/h, Made in China	No.	8	2	10
7	End Cap	End Line DN 16, for Blocking end of the LLDPE Pipe, Made in China	No.	233	230	463
8	Safety Ring	DN 16, for securing and tightening of LLDPE Pipe with offtake connector, China	No.	233	230	463
9	Straight Connector	DN 16, Made in China	No.	50	40	90
10	Nower Tipe	Nower Tipe	No.	16	16	32
11	Compression Fittings Tools	Valve, End Cape, Elbow, Joint	Set.	8	8	16
12	Manometer	0-6 Bar, 60mm*1/4", Max 6 Bar, China	No.	8	2	10
13	Combination Air Valve	1.5"BSP, Double Action and Continuose Operation, Made in China	No.	8	2	10
14	Screen Filter	1" Inch, Made in China	No.	-	-	0
15	Disc Filter	3" Inch, 120BSP, Male Thread, China	No.	-	-	0
16	HDPE Pipe	3" Inch (90mm), SDR17, Standard Quality, Suitable for Drip Irrigation, Made in Afghanistan	Meter.	5	-	5
17	HDPE Pipe	1" Inch (32mm), SDR17, Standard Quality, Suitable for Drip Irrigation, Made in Afghanistan	Meter	230	570	800
18	Screen Filter	120mesh, 1" Inch, BSP Male Thread, China	No.	5	5	10
19	Straight Connector	Straight Connector 1" Inch (china)	No.	15	12	27
20	Tee	Tee (32*32*32) mm	No.	8	8	16
21	Tee	Tee (63*63*63) mm	No.	4	4	8
22	Submersible Pump	Submersible Pump (Medium Size, Made in China)	No.	8	2	10
23	Pressure Pump	Pressure Pump (0.5HP-1HP Centrifugal Pump 50L/Minute discharge, 1" Inlet and Outlet, China)	No.	-	6	6
24	Installation Cost	Installation Cost for 16 Orchards drip irrigation systems, the average Orchards Sizes starts from 1.7 to 1.8 Jeribs	LS.	8	8	16

Start of Contract	Delivery Date	Delivery and Distribution Place
Starts After DACAAR Contract Final Approval	July 30, 2024	Districts of Nangarhar and Laghman Provinces

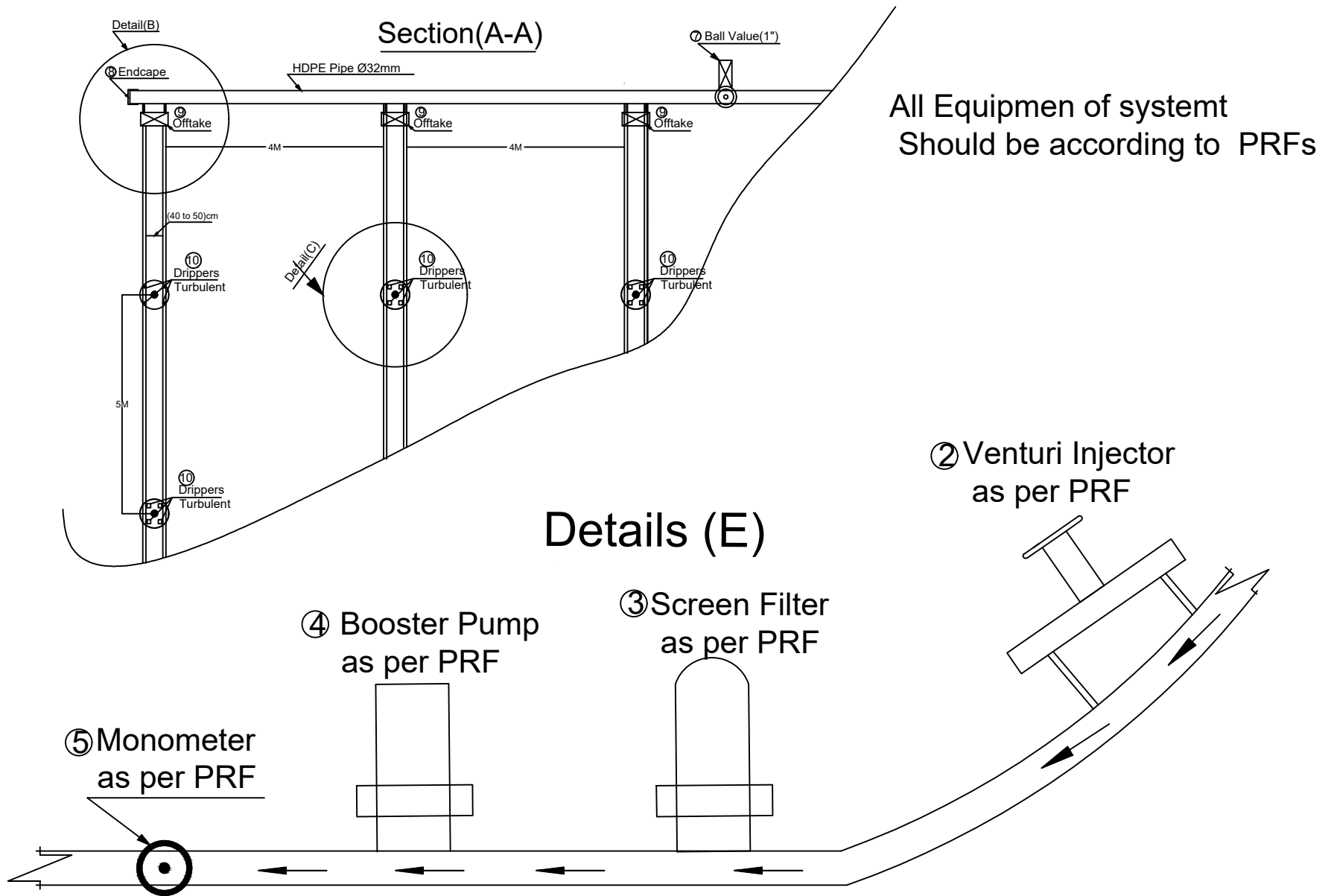
**ANNEX (III)**

**Technical Specifications and Drawings / مشخصات تخنیکى و دیزاین**

**DACAAR ITB 15 PRF-392 to 404/UNODC/2208-LFA/LFA2.14/NRM/06.2024**







Details (B)

