



امارت اسلامی افغانستان
هیئت رهبری شرکت های امارتی



د افغانستان اسلامی امارت
د امارتی شرکتونو رهبری پلاوی



Islamic Emirate of Afghanistan Afghan Telecom Corporation

د افغان تیلی کام مخابراتی امارتی شرکت لوی ریاست
د مالی او اداری معاونیت
د تدارکاتو ریاست
د پیرو دلو آمریت
د اجناسو او خدماتو پیرو دلو مدیریت

(موضوع : اجرای پروژه تمدید کیبل فایبرنوری با استفاده از پایه های ولتاژ پاینتر Low Voltage د افغانستان برشنا شرکت از نقاط Exchange شرکت افغان تیلی کام الی OPGW سایت های ولایات لوگر، پکتیا و خوست)

شماره درخواست نرخدهی: {2277} Afghan Telecom

تاریخ صدور درخواست نرخدهی به قمری: {1445/8/3}

تاریخ صدور درخواست نرخدهی به شمسی: {1402/11/24}

جنس فوق ضرورت : معاونیت عملیاتی سیمدار (مدیریت عمومی پلان و تطبیق پروژه های فایبرنوری)

تاریخ ترتیب استعلام: (3 / 8 / 1445)

- (1) اداره {نام اداره تدارکاتی را درج کنید} تخصیص بودجه لازم برای تدارک اجناس/ خدمات غیر مشورتی مندرج این درخواست را دارد.
- (2) آفر سربسته شما الی {تاریخ و وقت را درج کنید} یا قبل از آن به دفتر {مدیریت خریداری امریت تهیه و تدارکات شرکت افغان تیلیکام} تسلیم داده شود.
- (3) آفر ها نیکه بعد از میعاد تسلیمی ارائه گردند، بدون اینکه باز شود مسترد می گردد. پاکت حاوی آفر باید به صورت واضح عبارت نرخ برای {نام اجناس / خدمات غیر مشورتی را درج کنید} نشانی شده باشد.
- (4) آفر ارائه شده در آفرها باید الی مدت (30) روز تقویمی سر از تاریخ ختم میعاد تسلیمی آفرها اعتبار داشته باشد.
- (5) در صورت تغییر در مقدار نیازمندی، اداره می تواند مقدار نیازمندی تقاضا شده را الی (25) فیصد زیاد و یا کم نماید، مشروط به اینکه قیمت مجموعی آن از حدود صلاحیت پولی برای درخواست نرخ گیری تجاوز ننماید.
- (6) ترجیح داخلی مطابق حکم چهارم طرز العمل تدارکات قابل اجرا است. {مورد ترجیح داخلی و فیصدی آنرا درج نمائید}.
- (7) آفر گشائی در محضر عام حتمی نبوده و فرمایش دهنده مکلف به قبول نازلترین نرخ نمی باشد. در صورت رد هر یک یا تمام آفرها فرمایش دهنده کدام مسئولیت در قبال داوطلب تهیه/ارائه کننده ندارد.
- (8) آفر دهنده اسناد ذیل را با آفر خویش ضمیمه می نماید:
 - 1- جواز تجارتي/ فعالیت/ کار قابل اعتبار؛
 - 2- نمبر تشخیصیه مالییه؛
 - 3- اجازه نامه تولید کننده (در صورت لزوم).
 - 4-
- (9) سند نرخ گیری تکمیل و توسط شخص با صلاحیت یا نماینده تهیه/ ارائه کننده در هر صفحه مهر امضاء شده باشد. نام کارمند صادر کننده درخواست نرخ گیری:

امضاء هیئت

امضاء هیئت

امضاء هیئت

جدول اقلام و قیمت ها

شماره	اسم و تشریح با مشخصات تخنیکي اقلام	واحد	مقدار	قیمت فی واحد به افغانی	قیمت مجموعی به افغانی
1	Extension of aerial cable in electric poles	متر	24800		
2	Anchoring clamp for round ADSS cable with all required installation accessories	عدد	50		
3	Cable storage Rack with all required installation accessories	عدد	50		
4	J hook suspension clamp with all required installation accessories	عدد	496		
مجموع قیمت به ارقام بشمول مالیات: عدد					
مجموع قیمت به حروف بشمول مالیات:					
مجموع مبلغ مالیات به ارقام و حروف:					
مجموع قیمت به ارقام بدون مالیات: عدد (قابل پرداخت)					
مجموع قیمت به حروف بدون مالیات (قابل پرداخت)					
مدت ضمانت (ورانتی/ گرننتی) بعد از تاریخ اكمال:					
مشخصات ضم پیشنهاد می باشد:					
یادداشت: هرگاه شرکت میخواهند انصراف کند باید از تاریخ استعلام نرخگیری الی دو یوم انصراف خود را بطور رسمی ارایه نماید. شرکت برنده مکلف است که بعد از برنده شدن باید جنس/خدمات را در ظرف یک هفته ارایه نماید.					

مشخصات تخنیکي اجناس

شماره	اقلام	مشخصات
		آدرس مشخص شرکت: ایمیل آدرس شرکت:

شماره	اقلام	مشخصات
	اسم تهیه/ ارائه کننده: اسم شخص یا نماینده با صلاحیت تهیه/ ارائه کننده: امضای شخص یا نماینده تهیه/ ارائه کننده: تاریخ: شماره تلفون حتمی:	مهر تهیه/ ارائه کننده

یادداشت: فرمایش گیرنده کاپی رهنمود، ساخت و مدل، بروشور و یا فهرست تجهیزات یا خدماتی را که اكمال می نماید
 ذمئمه نماید. معلومات فوق جهت ارزیابی مؤثر آفرها استفاده می گردد.

شرایط تدارک و پرداخت

شرایط ذیل صرف با موافقه تحریری فرمایش دهنده قابل تغییر می باشد.

- (1) تهیه کننده مکلف به پرداخت تأمینات و تضمینات می باشد، تأمینات از سر جمع پول 5 الی 15 فیصد اخذ میگردد و بعد از تکمیل و رانتهی به اکانت شرکت انتقال میگردد.
- (2) بعد از اكمال خدمات غیر مشورتی/ تهیه اجناس، تهیه/ ارائه کننده باید نسخه اصلی و (2) کاپی بل (Invoice) را به فرمایش دهنده تسلیم نماید؛
- (3) پرداخت توسط فرمایش دهنده، طی مدت (30) روز کاری درمقابل مقدار واقعی اجناس/خدمات غیر مشورتی تهیه شده صورت می گیرد.
- (4) فرمایش دهنده میتواند در حالات ذیل با ارسال اطلاعیه کتبی به تهیه/ ارائه کننده، امر خریداری را کاملاً یا قسماً فسخ نماید:
 - 1- تهیه/ ارائه کننده موفق به تحویل بخش یا تمام اجناس در طرف مدت معینه در امر خریداری نشود؛
 - 2- تهیه/ ارائه کننده موفق به اجرای مکلفیت های دیگر تحت امر خریداری نشود.
 - 3- هرگاه در اجناس اكمال شده یا خدمات ارائه شده نواقص و یا کاستی ها مشاهده گردد، تهیه/ ارائه کننده مکلف به رفع نواقص و کاستی ها در مدت (3) روز کاری بعد از دریافت اطلاعیه در مورد می باشد، در غیر آن فرمایش دهنده می تواند امر خریداری را فسخ نماید.
 - 4- هرگاه تهیه/ ارائه کننده، در جریان داوطلبی و یا حین اجرای وظایف محوله تحت امر خریداری اقدام به فساد و تقلب نموده باشد.
- (5) هرگاه در درخواست نرخ گیری میعاد ضمانت (وارنتی/ گرنٹی) تصریح گردیده باشد، تهیه/ ارائه کننده مکلف به تعویض در طول مدت معینه می باشد.

اصلاح اشتباهات محاسبوی

- (1) اشتباهات محاسبوی طور ذیل تصحیح می گردد:

- 1- در صورت تفاوت میان مبلغ به ارقام و حروف، مبلغ به حروف قابل اعتبار می باشد؛
- 2- در صورتیکه تفاوت میان قیمت فی واحد و قیمت مجموعی وجود داشته باشد، قیمت فی واحد برای ارزیابی قیمت ها و ترتیب امر خریداری قابل اعتبار می باشد؛
- 3- در صورت موجودیت تفاوت میان نرخ فی واحد و قیمت مجموعی (حاصل ضرب مقدار در نرخ فی واحد)، نرخ فی واحد قابل اعتبار می باشد، هرگاه از نظر فرمایش دهنده اشتباه در نقاط اعشاری در قیمت فی واحد برجسته باشد، در این صورت قیمت مجموعی اقلام طوریکه نرخ داده شده است قابل اعتبار بوده و قیمت فی واحد باید اصلاح شود.
- 4- فرمایش دهنده مطابق مندرجات فوق اشتباهات محاسبوی را اصلاح و بعد از اخذ موافقه کتبی داوطلب در قیمت مجموعی آفر محاسبه می نماید.
- 5- داوطلب مکلف به پذیرش اشتباهات محاسبوی در آفر خویش می باشد. در صورت عدم پذیرش اشتباهات محاسبوی توسط داوطلب، آفر وی رد می گردد.



ژمن لیک

زه () د () زوی د () شرکت چي () جواز شمیري درلودونکی دی
 رئیس/معاون په حیث دنده سرته رسوم.
 ژمنه کوم که چیرې د () شمېرې () نېټې نرخ اخیستنې استعمال کي دشاملو (خدماتو/اجناسو) تدارکاتي طی
 مراحلوڅخه وروسته دتهیه او اماده کولو گټونکی اعلان شوم په ذکر شوي شمیرې استعمال کي خدمات/اجناس د مشخصاتو مطابق به په
 () تقویمي ورځو کي د () شمېرې استعمال مطابق تهیه او اماده کوم.
 که چیرې ونه توانیدم د ذکر شوي شمیرې د نرخ اخیستنې په استعمال کي خدمات/اجناس په همدې ژمن لیک کي د تعیین شویو ورځو
 په مدت کي تهیه او اماده کړل افغان ټیلی کام مخابراتي شرکت چي یو امارتي او ملي شرکت ده حق لري چي په نورو تدارکاتي
 پروسو کي دگډون اجازه را نه کړي په خپل اقرار کي صادق یم.

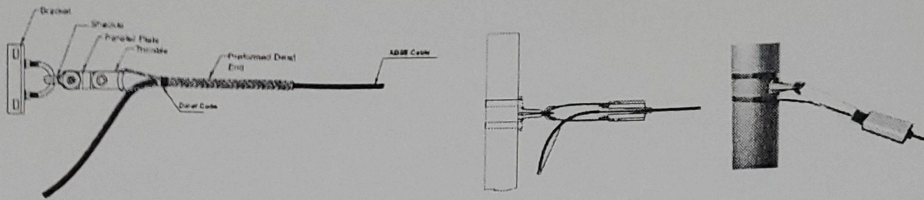
د شرکت د رئیس/معاون لاسلیک او مهر

یادونه: پورته ژمن لیک دبرنده گي مکتوب له ورکړي وروسته قابل دتطبيق دی.
 د ژمن لیک لاسلیک کول او ټاپه کول حتمی دی.

تعهد خط

من () ولد () در شرکت () دارنده جواز نمبر () منحیث
 رئیس/معاون/ نماینده ایفای وظیفه مینماییم.
 تعهد می سپارم، اجناس/خدمات درج شده در استعمال شماره () مورخ () نیازمندی شرکت مخابراتی افغان ټیلی
 کام را بعد از طی مراحل تدارکاتی آن در صورت برنده شدن و بعد از تسلیمی اطلاعیه برنده گي در میعاد () یوم تقویمي
 مطابق مشخصات مندرج استعمال فوق الذکر تهیه و تدارک می نمایم.
 در صورت که نتوانیم نیازمندی فوق الذکر را طبق مشخصات درج شده استعمال () را در میعاد فوق الذکر تهیه و تدارک نمایم
 در آن صورت شرکت مخابراتی افغان ټیلی کام که یک شرکت امارتي و ملي است حق دارد تا شرکت ما را از اشتراک در پروسه های
 بعدی نیازمندی های خویش محروم نماید.
 به اقرار خود صادق میباشم.
 امضاء رئیس شرکت/معاون شرکت

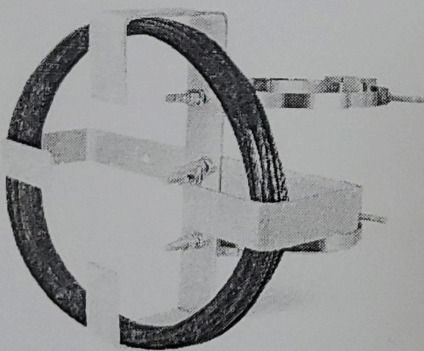
نوت: تعهد نامه فوق الذکر بعد از تسلیمی اطلاعیه برنده گي قابل تطبيق میباشد.
 مهر و امضا نمودن تعهد خط لازمی میباشد.



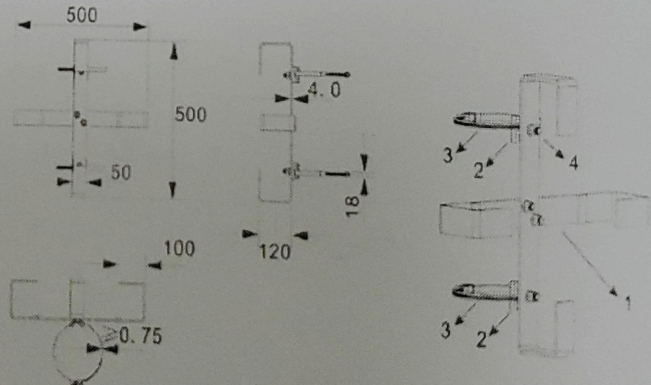
Cable Storage Rack:

Specification 50 pcs

- Hot dip galvanized wires and stainless steel hardware;
- Aluminum bracket, allow to installed by two steel;
- Light weight and easy and quick installation;
- Locking of the 4 sliding branches by 4 screws;
- All require accessories: Screw and Nut... etc.;
- Based on below picture $\pm 10\%$ variable size acceptabl ;
- High mechanical strength.



Unit: mm

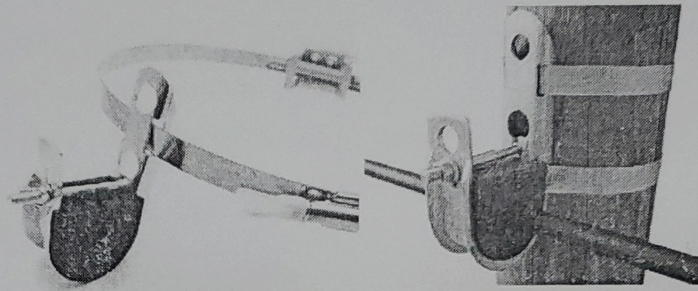


[Handwritten signatures and marks in blue ink]

J hook suspension clamp:

Specification 500pcs

- Surface Treatment: Galvanized steel;
- Material: Aluminum Alloy;
- Type: J Type;
- Application: ADSS Suspension clamp, fixed;
- Weight: 0.17Kgs \pm 10%;
- All require accessories: Screw and Nut.....etc.



Anchoring clamp for round ADSS cable:

Specification 50 pcs

These clamps are designed for dead-ending aerial ADSS cables on access networks. Different capacities are available to adapt to the cable. These anchoring clamps are made of an opened Aluminum body, a pair of plastic wedges, and a flexible bail equipped with an insulating thimble. The bail can be locked onto the clamp body once passed through the pole bracket and re-opened by hand at any time, when the clamp is not under full load. All parts are secured together to prevent any loss during installation.

These clamps will be used as cable dead-end at end poles (using one clamp). Two clamps can be installed as double dead-end in the following cases :

- at jointing poles;
- at intermediate angle poles when the cable route deviates by more than 20°;
- at intermediate poles when the two spans are different in lengths;
- at intermediate poles on hilly landscapes;
- All require accessories: Screw and Nut.....etc.

