



امارت اسلامی افغانستان
وزارت مخابرات و تکنالوژی معلوماتی



د افغانستان اسلامی امارت
د مخابراتو او معلوماتی تکنالوژی وزارت



د افغان تیلی کام مخابراتی شرکت لوی ریاست
د مالی او اداری معاونیت
د تدارکاتو ریاست
د پیرو دلو امریت
د اجناسو او خدماتو پیرو دلو مدیریت

(موضوع: نصب و انتقال تاور 21 متره روف تاپ در سایت KAB302)

{ 1678 }

شماره درخواست نرخدهی:

{ 1445/6/23 }

تاریخ صدور درخواست نرخدهی به قمری:

{ 1402/10/16 }

تاریخ صدور درخواست نرخدهی به شمسی:

جنس فوق ضرورت: معاونیت عملیاتی بیسیم (آمریت RF&BSS)

تاریخ ترتیب استعلام: (23 / 6 / 1445)

- (1) اداره {نام اداره تدارکاتی را درج کنید} تخصیص بودجه لازم برای تدارک اجناس/ خدمات غیر مشورتی مندرج این درخواست را دارد.
- (2) آفر سربسته شما الی {تاریخ و وقت را درج کنید} یا قبل از آن به دفتر {مدیریت خریداری امریت تهیه و تدارکات شرکت افغان تیلیکام} تسلیم داده شود.
- (3) آفر ها نیکه بعد از میعاد تسلیمی ارائه گردند، بدون اینکه باز شود مسترد می گردد. پاکت حاوی آفر باید به صورت واضح عبارت نرخ برای {نام اجناس / خدمات غیر مشورتی را درج کنید} نشانی شده باشد.
- (4) آفر ارائه شده در آفرها باید الی مدت (30) روز تقویمی سر از تاریخ ختم میعاد تسلیمی آفرها اعتبار داشته باشد.
- (5) در صورت تغییر در مقدار نیازمندی، اداره می تواند مقدار نیازمندی تقاضا شده را الی (25) فیصد زیاد و یا کم نماید، مشروط به اینکه قیمت مجموعی آن از حدود صلاحیت پولی برای درخواست نرخ گیری تجاوز ننماید.
- (6) ترجیح داخلی مطابق حکم چهارم طرز العمل تدارکات قابل اجرا است. {مورد ترجیح داخلی و فیصدی آنرا درج نمائید}.
- (7) آفر گشائی در محضر عام حتمی نبوده و فرمایش دهنده مکلف به قبول نازلترین نرخ نمی باشد. در صورت رد هر یک یا تمام آفرها فرمایش دهنده کدام مسؤلیت در قبال داوطلب تهیه/ارائه کننده ندارد.
- (8) آفر دهنده اسناد ذیل را با آفر خویش ضمیمه می نماید:
 - 1- جواز تجارتي/ فعالیت/ کار قابل اعتبار؛
 - 2- نمبر تشخیصیه مالییه؛
 - 3- اجازه نامه تولید کننده (در صورت لزوم).
 - 4-
- (9) سند نرخ گیری تکمیل و توسط شخص با صلاحیت یا نماینده تهیه/ ارائه کننده در هر صفحه مهر امضاء شده باشد.
نام کارمند صادر کننده درخواست نرخ گیری:

امضاء هیئت

امضاء هیئت

امضاء هیئت

جدول اقلام و قیمت ها

شماره	اسم و تشریح با مشخصات تخنیکي اقلام	واحد	مقدار	قیمت فی واحد به افغانی	قیمت مجموعی به افغانی
1	نصب و انتقال تاور 21 متره روف تاپ همراه با انکربولت فاوندیشن مطابق مشخصات ضمیمه در سایت KAB302 واقع بگرامی قلعه احمد خان	PCS	1		
2	باز و انتقال تاور 21 متره سابق سایت KAB302 به گدام مهتاب قلعه	PCS	1		
مجموع قیمت به ارقام بشمول مالیات: عدد					
مجموع قیمت به حروف بشمول مالیات:					
مجموع مبلغ مالیات به ارقام و حروف:					
مجموع قیمت به ارقام بدون مالیات: عدد (قابل پرداخت)					
مجموع قیمت به حروف بدون مالیات (قابل پرداخت)					
مدت ضمانت (ورانتی/ گرنٹی) بعد از تاریخ اكمال:					
مشخصات ضم پیشنهاد می باشد:					
یادداشت: هرگاه شرکت میخواهند انصراف کند باید از تاریخ استعلام نرخگیری الی دو یوم انصراف خود را بطور رسمی ارایه نماید. شرکت برنده مکلف است که بعد از برنده شدن باید جنس/خدمات را در ظرف یک هفته ارایه نماید.					

مشخصات تخنیکي اجناس

شماره	اقلام	مشخصات
	آدرس مشخص شرکت: ایمیل آدرس شرکت:	
	اسم تهیه/ ارائه کننده: اسم شخص یا نماینده با صلاحیت تهیه/ ارائه کننده: امضای شخص یا نماینده تهیه/ ارائه کننده: تاریخ: شماره تلفون حتمی:	مهر تهیه/ ارائه کننده

یادداشت: فرمایش گیرنده کاپی رهنمود، ساخت و مدل، بروشور و یا فهرست تجهیزات یا خدماتی را که اکمال می نماید ضمیمه نماید. معلومات فوق جهت ارزیابی مؤثر آفرها استفاده می گردد.

شرایط تدارک و پرداخت

شرایط ذیل صرف با موافقه تحریری فرمایش دهنده قابل تغییر می باشد.

- (1) تهیه کننده مکلف به پرداخت تأمینات و تضمینات می باشد، تأمینات از سر جمع پول 5 الی 15 فیصد اخذ میگردد و بعد از تکمیل و رانتهی به اکانت شرکت انتقال میگردد.
- (2) بعد از اکمال خدمات غیر مشورتی/ تهیه اجناس، تهیه/ارائه کننده باید نسخه اصلی و (2) کاپی بل (Invoice) را به فرمایش دهنده تسلیم نماید؛
- (3) پرداخت توسط فرمایش دهنده، طی مدت (30) روز کاری درمقابل مقدار واقعی اجناس/خدمات غیر مشورتی تهیه شده صورت می گیرد.
- (4) فرمایش دهنده میتواند در حالات ذیل با ارسال اطلاعیه کتبی به تهیه/ارائه کننده، امر خریداری را کاملاً یا قسماً فسخ نماید:

1- تهیه/ارائه کننده موفق به تحویل بخش یا تمام اجناس در ظرف مدت معینه در امر خریداری نشود؛

2- تهیه/ارائه کننده موفق به اجرای مکلفیت های دیگر تحت امر خریداری نشود.

3- هرگاه در اجناس اکمال شده یا خدمات ارائه شده نواقص و یا کاستی ها مشاهده گردد، تهیه/ارائه کننده مکلف به رفع نواقص و کاستی ها در مدت (3) روز کاری بعد از دریافت اطلاعیه در مورد می باشد، در غیر آن فرمایش دهنده می تواند امر خریداری را فسخ نماید.

4- هرگاه تهیه/ارائه کننده، در جریان داوطلبی و یا حین اجرای وظایف محوله تحت امر خریداری اقدام به فساد و تقلب نموده باشد.

(5) هرگاه در درخواست نرخ گیری میعاد ضمانت (وارنتی/ گرننتی) تصریح گردیده باشد، تهیه/ارائه کننده مکلف به تعویض در طول مدت معینه می باشد.

اصلاح اشتباهات محاسبوی

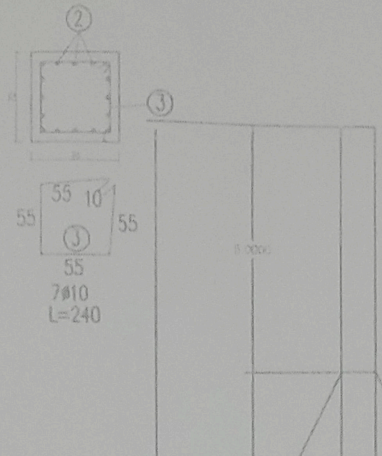
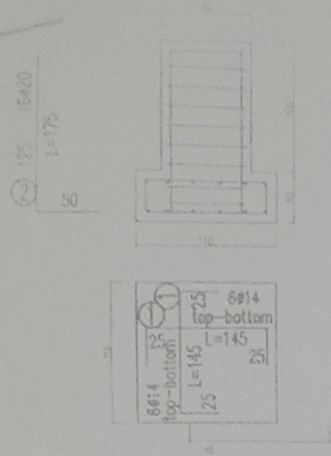
(1) اشتباهات محاسبوی طور ذیل تصحیح می گردد:

- 1- در صورت تفاوت میان مبلغ به ارقام و حروف، مبلغ به حروف قابل اعتبار می باشد؛
- 2- در صورتیکه تفاوت میان قیمت فی واحد و قیمت مجموعی وجود داشته باشد، قیمت فی واحد برای ارزیابی قیمت ها و ترتیب امر خریداری قابل اعتبار می باشد؛
- 3- در صورت موجودیت تفاوت میان نرخ فی واحد و قیمت مجموعی (حاصل ضرب مقدار در نرخ فی واحد)، نرخ فی واحد قابل اعتبار می باشد، هرگاه از نظر فرمایش دهنده اشتباه در نقاط اعشاری در قیمت فی واحد برجسته باشد، در این صورت قیمت مجموعی اقلام طوریکه نرخ داده شده است قابل اعتبار بوده و قیمت فی واحد باید اصلاح شود.
- 4- فرمایش دهنده مطابق مندرجات فوق اشتباهات محاسبوی را اصلاح و بعد از اخذ موافقه کتبی داوطلب در قیمت مجموعی آفر محاسبه می نماید.
- 5- داوطلب مکلف به پذیرش اشتباهات محاسبوی در آفر خویش می باشد. در صورت عدم پذیرش اشتباهات محاسبوی توسط داوطلب، آفر وی رد می گردد.



Guyed Tower Foundation-1

SECTION A-A

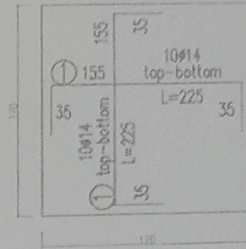
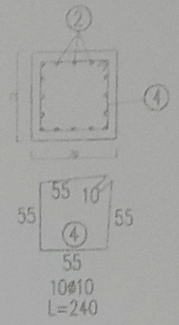
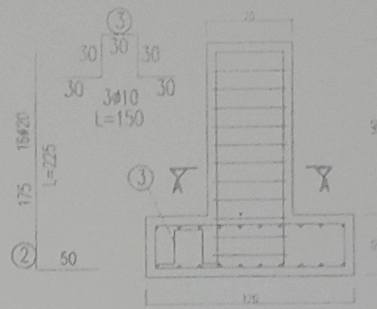


15m - Guyed Tower Foundation-1 (FOR ONE FOOTING)

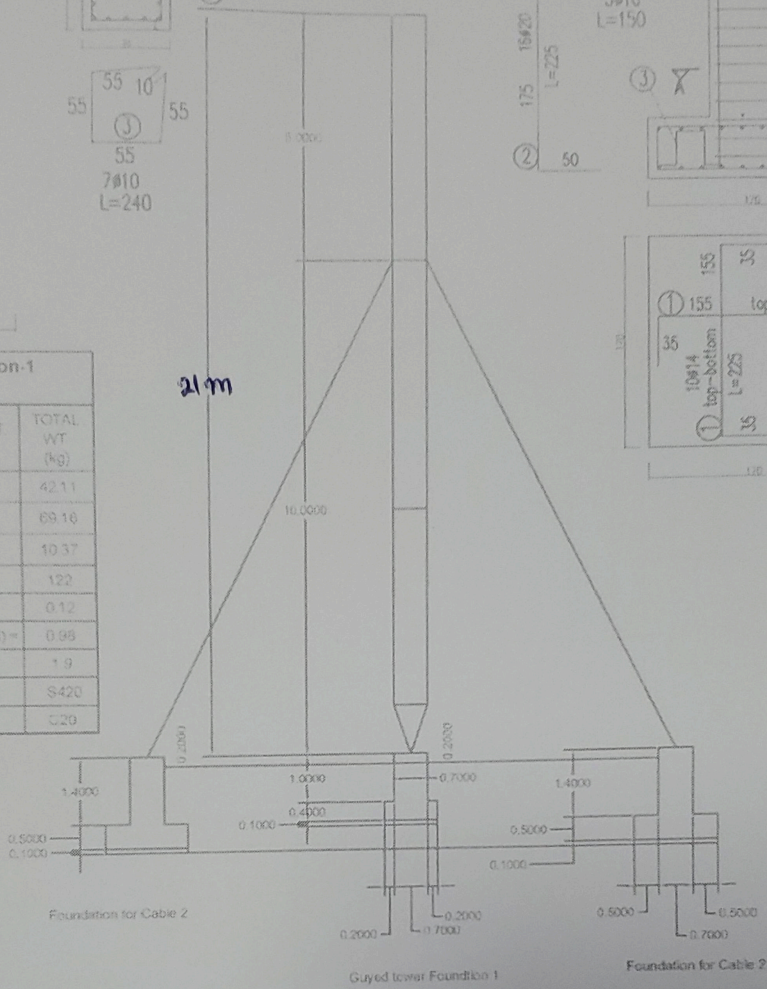
BAR TYPE	DIA (mm)	LENGTH (cm)	NO OF BARS	UNIT WT (kg/m)	TOTAL WT (kg)
1	14	145	24	1.21	42.11
2	20	175	16	2.47	69.16
3	10	240	7	0.617	10.37
TOTAL WEIGHT OF STEEL (kg) =					122
LEAN CONCRETE VOLUME (CU. M) =					0.12
REINFORCED CONCRETE VOLUME (CU. M) =					0.98
EXCAVATION (CU. M) =					1.9
REINFORCEMENT STEEL					S420
CONCRETE					C20

Guyed Foundation-2

SECTION A-A

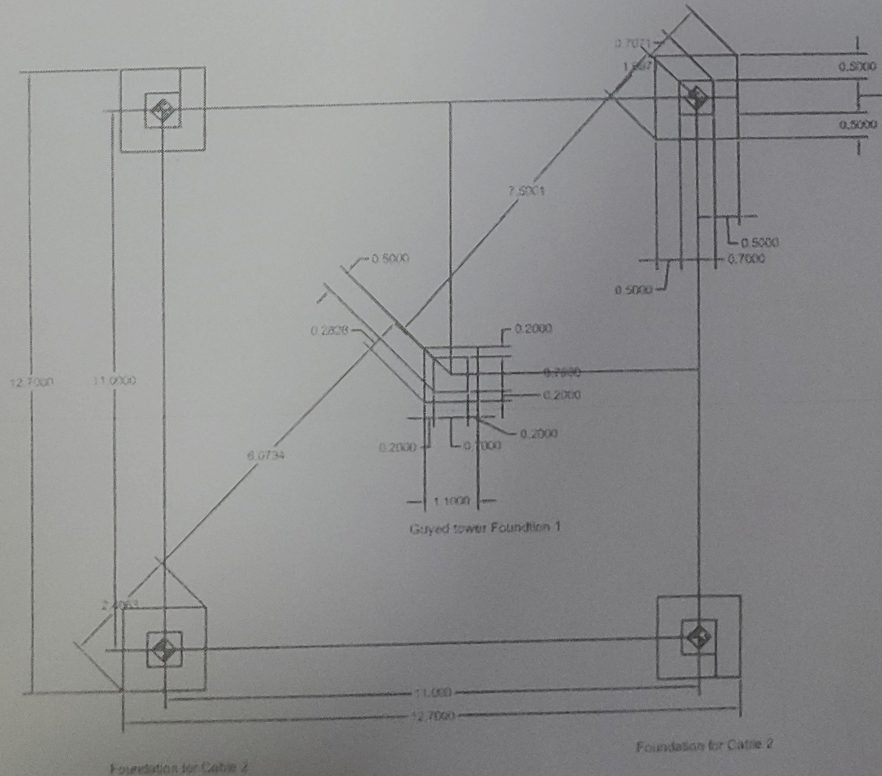


21m



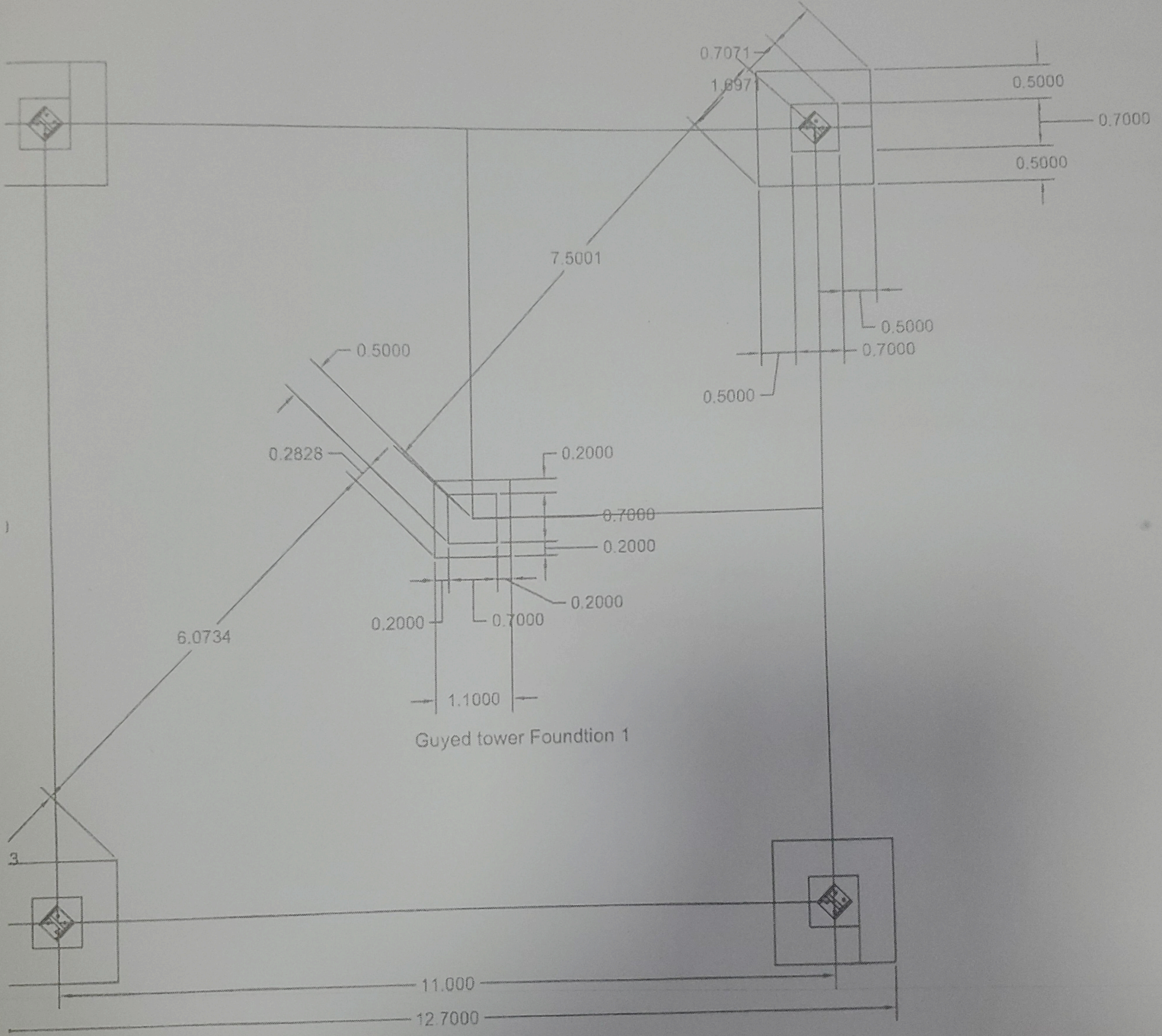
21m - Foundation For Cables - 2 (FOR ONE FOOTING)

BAR TYPE	DIA (mm)	LENGTH (cm)	NO OF BARS	UNIT WT (kg/m)	TOTAL WT (kg)
1	14	225	40	1.21	108.6
2	20	225	16	2.47	88.9
3	10	150	3	0.617	2.78
4	10	240	10	0.617	14.8
TOTAL WEIGHT OF STEEL (kg) =					215
LEAN CONCRETE VOLUME (CU. M) =					0.30
REINFORCED CONCRETE VOLUME (CU. M) =					2.10
EXCAVATION (CU. M) =					6.4
REINFORCEMENT STEEL					S420
CONCRETE					C20



Foundation for Cable 2

Foundation for Cable 2



Foundation for Cable 2

Foundation for Cable 2

ژمن ليک

زه) (د) (زوی د) (شرکت چي) (جواز شمیري
درلودونکی دی ریئس/معاون په حیث دنده سرته رسوم.

ژمنه کوم که چیري د) (او) (دنرخ اخیستني استعمال کي دشاملو (خدماتو/اجناسو) تدارکاتي طی
مراحلوڅخه وروسته دتهیه او آماده کولو گټونکي اعلان شوم په ذکرشوي شمیري استعمال کي خدمات/اجناس
دمشخصاتو مطابق به په () تقویمي ورځو کي تهیه او آماده کوم.

که چیري وټوانیدم د ذکرشوي شمیري دنرخ اخیستني په استعمال کي خدمات/اجناس په همدې ژمن ليک کي
دتعین شویو ورځو په مدت کي تهیه او آماده کړل افغان ټيلي کام مخابراتي شرکت چي یو امارتي او ملي شرکت
دی حق لري چي په نورو تدارکاتي پروسو کي دگډون حق را نه کړي په خپل اقرار کي صادق یم.

دشرکت د ریئس/ معاون لاسلیک اومهر

یادونه: پورته ژمن ليک دبرنده گي مکتوب له ورکړي وروسته قابل دتطبيق دی.